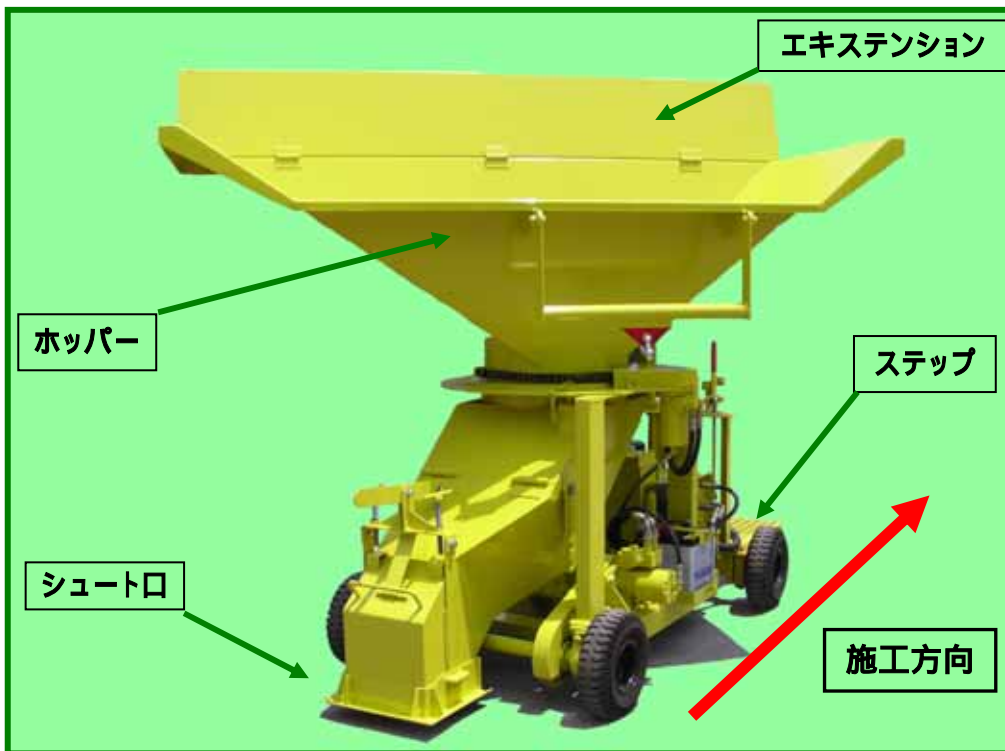


排水性舗装の省力化機械

路肩舗装合材供給機

特長

舗装の段差擦り付けに威力を発揮します。
 排水性舗装の配水管設置用溝の埋め戻しにも威力を発揮します。
 シュートが回転するので、2方向の施工が可能。
 ホッパーが回転するので、狭小部での合材投入が可能。
 施工幅が2パターン調整可能。



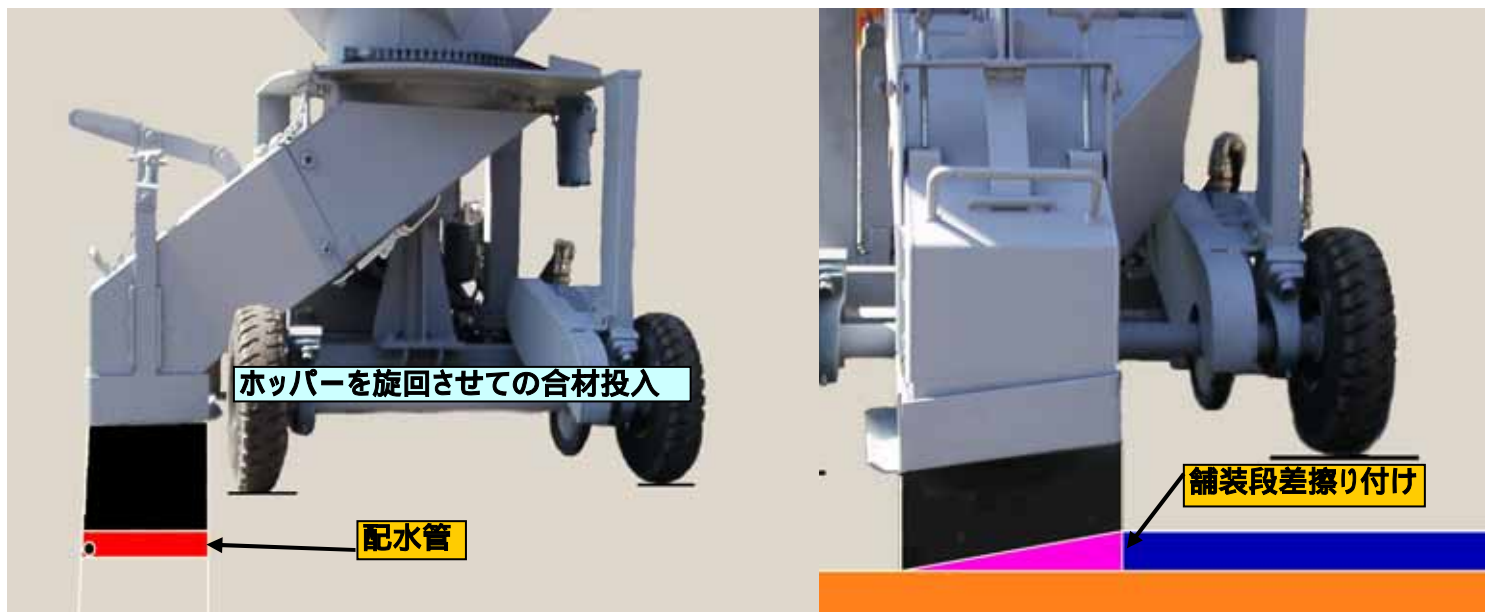
仕様

寸法	全長	2680 mm
	全幅	1300 mm
	全高	1600 mm
	シュート口幅	260mm・150mm
	重量	550Kg
能力	施工速度	6.8 ~ 48m/min
	登坂能力	約 10°
ホッパー	ホッパー容量	0.45 m ³
	合材受け方向	・進行方向右横から ・ホッパーは70° 旋回可能
	旋回駆動	油圧モータ駆動
駆動装置	駆動方式	油圧可変ポンプ・モータ方式
	タイヤ	前後輪: 3.50-5 ユニークタイヤ
	ブレーキ	油圧ブレーキバルブ
エンジン	形式	ロビンE H25-2DS(セル付)
	最大出力	6.3KW (8.5PS) 4,000rpm
	連続定格出力	4.7KW (6.4PS) 3,600rpm
	燃料	無鉛ガソリン
合材投入ショベル		0.4 m ³ クラス

作業形態

配水管設置溝埋め戻し作業

段差擦り付け作業



施工時の注意

施工開始前、及び回送時には周囲の安全を確認してください。
合材用ゲートは装備されておりません、施工開始位置にセットしてから合材を投入してしてください。
又、施工終了時も合材投入量を調整してください。
高粘度バインダーの合材を使用する場合、剥離剤をこまめに塗布・噴霧してください。

チガサキレンタル株式会社

〒253-0071

茅ヶ崎営業所

神奈川県茅ヶ崎市萩園1171

TEL:0467-85-6222 FAX:0467-57-0327

〒259-1114

伊勢原営業所

神奈川県伊勢原市高森1194

TEL:0463-93-5050 FAX:0463-93-5052

〒252-0325

相模原営業所

神奈川県相模原市南区新磯野485

TEL:042-746-1178 FAX:042-746-0181

〒246-0007

横浜営業所

神奈川県横浜市瀬谷区目黒町17-2

TEL:045-924-3711 FAX:045-924-3700

本 社

〒253-0071

神奈川県茅ヶ崎市萩園1171

TEL:0467-84-4633(代) FAX:0467-57-0110